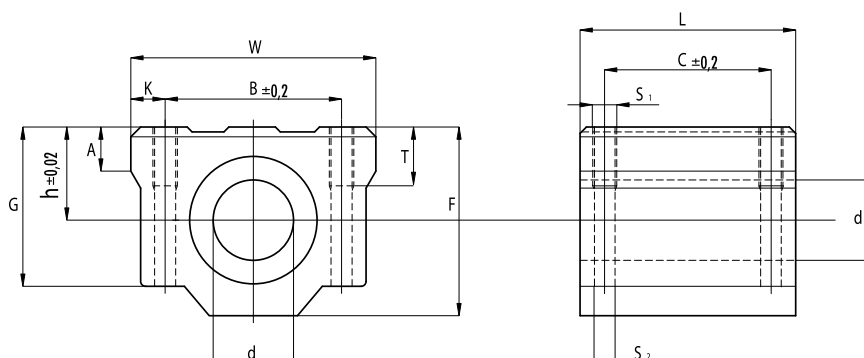
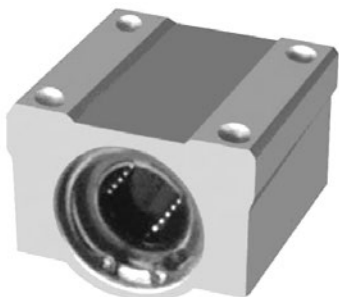


SCS...UU линейный подшипник в сборе с корпусом, закрывающая конструкция



d, мм	W, мм	F, мм	L, мм	h, мм	G, мм	T, мм	A, мм	B, мм	C, мм	K, мм	S ₁ , мм	S ₂ , мм	Грузоподъёмность, Н		Вес, кг	Обозначение
													C	C ₀		
8	34	22	30	11	18	6	5	24	18	5	M 4	3,4	274	392	0,056	SCS8UU
10	40	26	35	13	21	8	6	28	21	6	M 5	4,3	372	549	0,090	SCS10UU
12	42	28	36	15	24	12	8	30,5	26	5,75	M 5	4,3	510	784	0,112	SCS12UU
13	44	30	39	15	24,5	8	5,5	33	26	5,5	M 5	4,3	510	784	0,123	SCS13UU
16	50	38,5	44	19	32,5	9	7	36	34	7	M 5	4,3	774	1180	0,189	SCS16UU
20	54	41	50	21	35	11	7	40	40	7	M 6	5,2	882	1370	0,237	SCS20UU
25	76	51,5	67	26	42	12	11	54	50	11	M 8	6,8	980	1570	0,555	SCS25UU
30	78	59,5	72	30	49	18	10	58	58	10	M 8	6,8	1570	2740	0,685	SCS30UU
35	90	66	80	34	52	18	10	70	60	10	M 8	6,8	1670	3140	1,100	SCS35UU
40	102	78	90	40	62	20	11	80	60	11	M10	8,6	2160	4020	1,600	SCS40UU
50	122	102	110	52	80	25	11	100	80	11	M10	8,6	3820	7940	3,350	SCS50UU
60	132	114	122	58	94	30	21	108	90	12	M12	10,7	4700	10000	4,270	SCS60UU

UU - уплотнение с двух сторон